

ミニクローラー吹付けロボット

★ 小断面トンネル・立坑吹付けに最適 ★



当社オリジナル 開発商品



東友エンジニアリング 株式会社

ヤンマー Vio-17 台車 ミニクローラー吹付ロボット 仕様一覧表

本体	寸法	全長：約4,600mm (走行姿勢時)
		全幅：約1,400mm
		全高：約2,400mm
		重量：約2,300Kg
	エンジン形式	3TNV70-XBV
		出力：10.1KW/2,200min ⁻¹
走行速度	4.3/2.1km/h	
旋回速度	9.5min ⁻¹	
吹付ブーム	吹付ノズル	回転：360° 上下：240°
	スライド	1000mm
	ブーム上下	ブーム水平から上：最大50° 下：最大14°
	ブーム旋回	旋回範囲左：最大41° 右：最大74°
ブーム用油圧ユニット	ポンプ流量	20L/min
	使用圧力	18MPa
	作動油	#46 60L
電気関係	電動機	7.5KW 200V
	電源ケーブル	2PNCT 8sq 10m
	電源コネクタ	4Pコネクタ 60A
	操作回路電源	DC24V
	操作ケーブル	10m
	リモコンボックス	1個
	作業灯	LED 30W 200V 4個
	走行灯	LED 48W 12V 1個
	ホーン	DC24V 1個

図名

ミニクローラー吹付機VIO17

図番

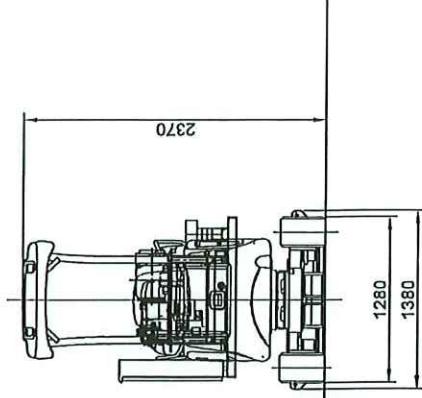
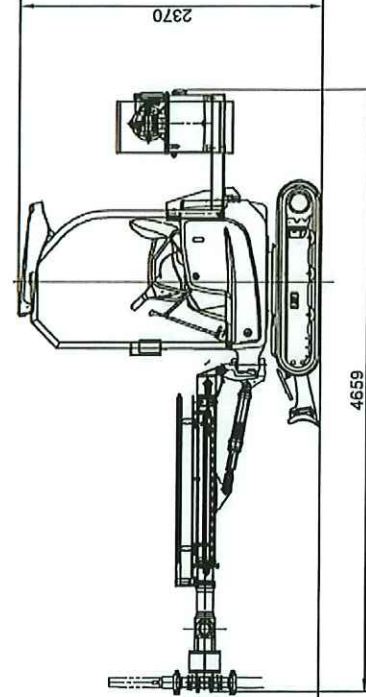
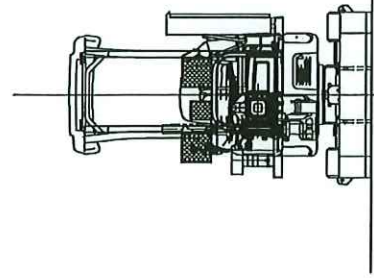
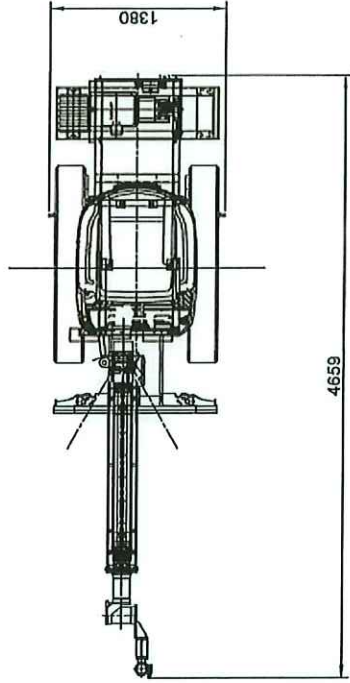
1/40

確認

作成日 2020.01.28

作図

トヨコーサービス株式会社



図名

ミニローラー吹付機VIO17

作業範囲図

図番

尺度 1/40

確認

作成日 2020.01.28

作図

トニーサービズ株式会社

