

TAIKU

油圧式ずり積込機

タフローダ RL型

概要

本機は空圧式ずり積込機ロッカーショベルに於ける豊富な使用実績を基に、ユーザ各位のご要望に応じて開発された、油圧式ずり積機タフローダです。

ゴムベルトコンベヤ採用によるメンテナンス性向上と、ランニングコストの低減を図る等工夫をこらし、更にアタッチメントの交換で油圧ブレーカ装着による中硬岩破碎も可能となっています。

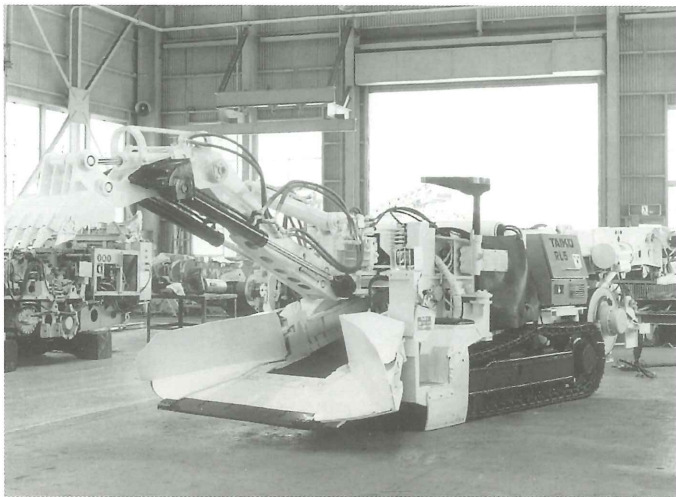


MODEL RL10

● 特長 ●

1. ベルトコンベヤ方式の採用でメンテナンス向上と消耗品のコスト削減。
2. ジョイスティックレバーの採用で操作性とメンテナンス向上。
3. コンベヤのリンク機構採用でコンベヤ角度の調整が可能。
4. コンベヤ長さはシャトルカー直積みが標準型。
5. アタッチメントに油圧ブレーカ取付可能。
6. 昇り易いレールトラック(補助車輪付)。

株式会社 タイクウ

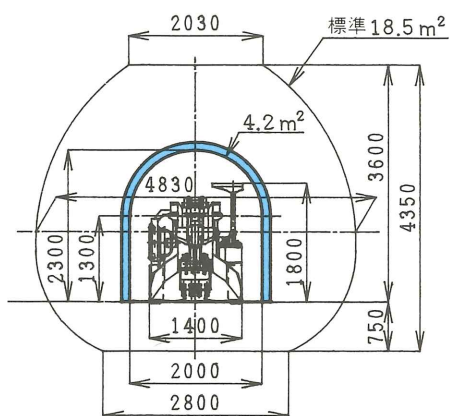


極小断面用 RL5-1型

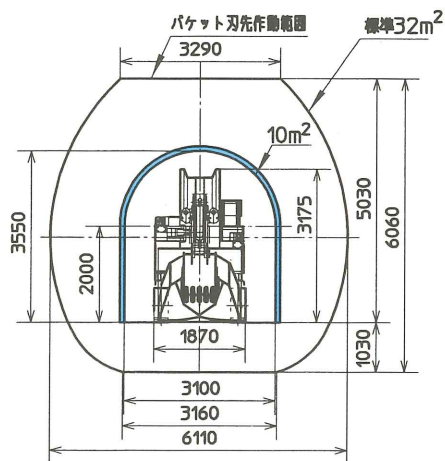


RL16型

主要仕様



RL5-1適用断面 4.8m²以上

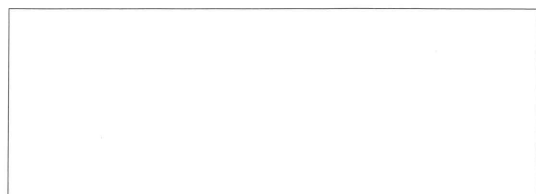


RL16適用断面 10m²以上

| 項目 | | 型式 | RL5-1 | RL10 | RL16 |
|------------------|-------------|-------------------------|-----------|-----------|-----------|
| タイプ | | — | クローラ | クローラ | クローラ |
| 機 体 寸 法 | 寸法：全長 | mm | 8,120 | 9,600 | 10,675 |
| | 全巾 | mm | 1,400 | 1,700 | 1,870 |
| | 全高 | mm | 2,230 | 2,740 | 2,530 |
| 電 気 | 質量(約) | ton | 10.3 | 13.8 | 17.5 |
| 積 込 装 置 | 電動機(総出力) | kw | 31 | 45 | 53 |
| | ケーブルリール | mm ² ×m | 22×20m | 22×100m | 38×100m |
| | バケット巾・リーチ | mm | 507・3,300 | 700・4,500 | 760・4,390 |
| | 掘削力 | KN | 29.4 | 44.1 | 51.9 |
| | 掘削限界巾 | mm | 4,700 | 6,210 | 6,110 |
| | 上(機械配置面より) | mm | 3,590 | 4,600 | 5,030 |
| | 下(") | mm | 770 | 990 | 1,030 |
| | エプロン格納時巾 | mm | 1,400 | 1,700 | 1,700 |
| | 積込時巾 | mm | 2,300 | 3,060 | 3,050 |
| | 走行 | 走行速度 | m/min | 16/20 | 20/24 |
| 装 置 | 接地圧・登坂角度 | MPa | 0.11・15° | 0.095・15° | 0.11・20° |
| | けん引力 | KN | 39.2 | 57.8 | 76.0 |
| | 補助車輪レールゲージ | mm | 610・762 | 610・762 | 762・914 |
| 搬 出 装 置 | 型 式 | — | ベルトコンベア | ベルトコンベア | ベルトコンベア |
| | コンベア巾・通過高さ | mm | 500・400 | 600・600 | 605・700 |
| 特 殊 仕 様 | 速度・能力 | m/min m ³ /h | 40/48 70 | 65/78 150 | 29/35 150 |
| | 装着可能油圧ブレーカー | | 装備可(F3相当) | 装備可(F6相当) | 装備可(F9相当) |
| | チェンコンベア | | — | — | 装備可 |

上記仕様の左欄は50Hz、右欄は60Hz地区を示す。
極小断面挿入についてはご相談下さい。

※本仕様は予告なく変更する場合があります。



株式会社 **タイクウ**

本 社 〒144-0047 東京都大田区萩中三丁目6-5 ☎ (03) 3741-3131・FAX3741-6457
 工 場 〒425-0074 静岡県焼津市柳新屋670(株)赤阪鐵工所内 ☎ (054) 628-6466・FAX 628-3743
 札幌営業所 〒060-0004 札幌市中央区北四条西六丁目毎日札幌会館4F ☎ (011) 232-3650・FAX 231-7484
 中部営業所 〒425-0074 静岡県焼津市柳新屋670(株)赤阪鐵工所内 ☎ (054) 628-6466・FAX 628-3743

TAIKU MACHINERY CO., LTD.

6-5 HAGINAKA 3-CHOME, OTA-KU, TOKYO, JAPAN TEL. (03) 3741-3131