

切羽でのブレーカ作業、ズリ出しに、
高い耐久性と信頼性を実現

トンネル仕様車

PC228US-10



特定特殊自動車
排出ガス2011年規制適合車



国土交通省
超低騒音型建設機械

NEW

エンジン定格出力 ネット	116kW(158PS)
機械質量 (キャブ仕様/キャノピ仕様)	23,600kg / 23,530kg
バケット容量	新JIS 0.8m ³

燃料消費量

13%低減/時間

PC228US-3E0 と PC228US-10標準車とを比較した社内テスト値です。
実際の作業では、作業内容により上記以下になる場合があります。



(写真はオプション品を含みます。)

油圧回路の保護を強化し、長寿命を実現

■ チリ・ホコリの侵入防止機能の強化

吸排気分離型ブリーザの採用・シリンダダストシールの改善により油圧回路へのチリ・ホコリの侵入を極限まで防止。



■ チリ・ホコリ除去機能の強化

メインリターンに大容量フィルタ「エコホワイト Plus」を採用。ブレイカからの戻り油をろ過する増設リターンフィルタ、常時循環ろ過する増設バイパスフィルタを採用し、極限まで油圧回路に入ったチリ・ホコリを除去します。



■ キャブ仕様 ■ キャノピ仕様 オプション

(いずれも労働安全衛生規則ヘッドガード基準に適合、ROPS非対応)

■ 配管付4.9m強化ブーム/2.4m強化アーム

■ 配管付4.5m強化ブーム/2.1m強化アーム オプション

■ アームクレーン仕様 オプション

■ キャノピ仕様 オプション

・フロントフルガード NEW

■ ヘッドガード NEW



KOMATSU

車体の保護強化機能を標準装備し、耐久性を向上。

■トラックローラガード (フルレングス) ・
トラックフレームアンダーカバー・レボフレームアンダーカバー



■防水型多機能カラーマルチモニタ **NEW**
(キャノピ仕様時)

■エンジンキー穴を防塵のため縦に配置 **NEW**
(キャノピ仕様時)

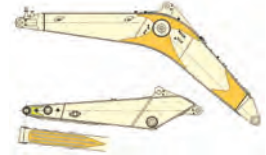


■電装品の防水処置
(キャノピ仕様時)

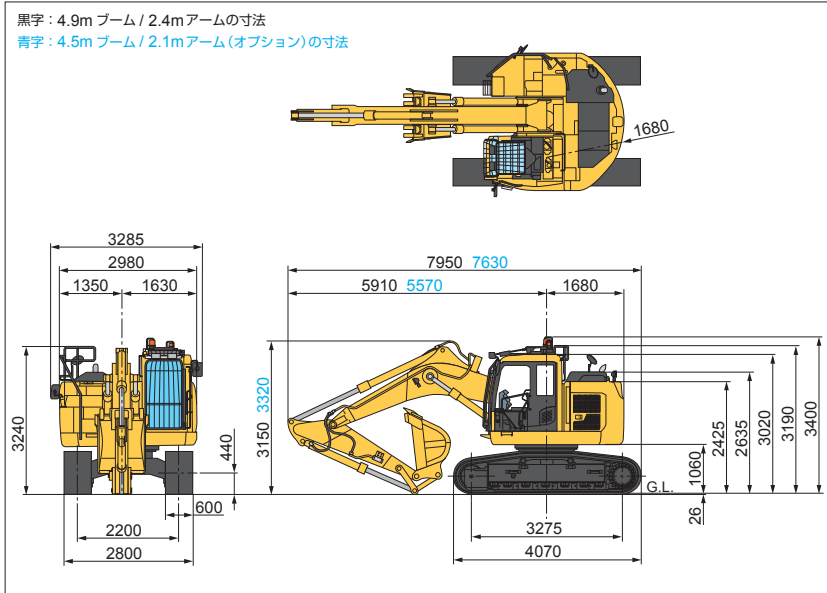


■4.9mブーム/2.5mアームの強化

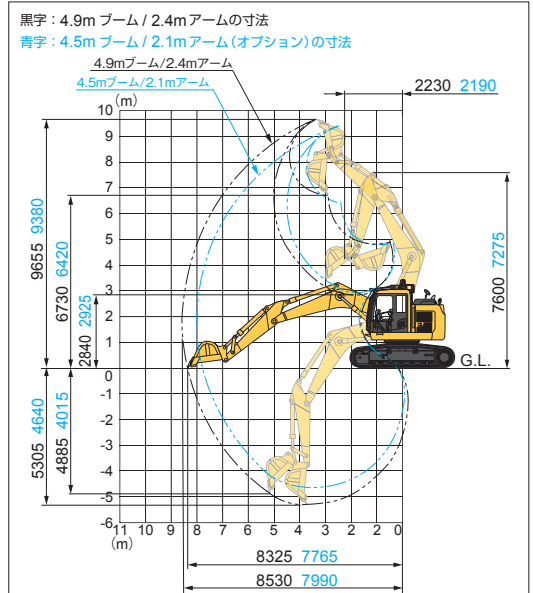
トンネル切羽でのブレーカ作業を基準として、トンネル作業専用の4.9mブーム/2.5mアームを、従来よりも更に強化しました。



■外形図



■作業範囲図



■仕様

項目	機種	PC228US-10
仕様パターン	単位	EAT
特定特殊自動車 届出型式		コマツ PC250
エンジン指定型式		コマツ SAA6D107E-2-A
仕様		
機械質量 (キャブ仕様/キャノピ仕様)	kg	23600/23530
機体質量 (キャブ仕様/キャノピ仕様)	kg	18970/18900
定格出力 ネット (JIS D0006-1)	kW/min ⁻¹ (PS/rpm)	116/2000 (158/2000)
標準バケット容量 (新JIS/旧JIS)	m ³	0.8 / 0.7
標準バケット幅 (サイドカッタ含む)	mm	1045 (1170)
搭載可能な先端アタッチメント		油圧ブレーカ、 切削機 (「ツインヘッド」など)
アタッチメント装着可能質量		
4.9mブーム/2.4mアーム装着時	kg	2860
4.5mブーム/2.1mアーム装着時	kg	3280
性能		
走行速度 (高速/中速/低速)	km/h	5.5 / 4.1 / 3.0
接地圧 (キャブ仕様時)	kPa (kg/cm ²)	63.0 (0.64)

質量・接地圧は、配管付4.9m強化ブーム/2.4m強化アーム装着時です。

項目	機種	PC228US-10
各部装置構造		
最大セット圧 (作業時)	MPa (kg/cm ²)	34.8 (355)
容量		
燃料 (JIS 軽油)	L	310
作動油 <交換油量>	L	225 (126)
バッテリー容量 (JIS)	Ah	88

■標準装備品

- キャブ仕様 (労働安全衛生規則ヘッドガード基準に適合, ROPS非対応)
- フロントガード ●ビニール表皮シート
- 配管付4.9m強化ブーム/2.4m強化アーム
- 大容量メインリターンフィルタ (エコホワイトPlusエレメント)
- 作動油増設バイパスフィルタ ●アタッチメント回路用増設リターンフィルタ
- トラックローラガード (フルレングス) ●トラックフレームアンダーカバー
- 黄色回転灯2個 ●前照灯6個 ●後方モニター ●消火器

■オプション装備品

- キャノピ仕様 (労働安全衛生規則ヘッドガード基準に適合, ROPS非対応)
- 配管付4.5m強化ブーム/2.1m強化アーム ●アームクレーン仕様 ●デッキガード

●機械質量3トン以上の建設機械の運転には「車両系建設機械運転技能講習修了証」の取得が必要です。 ●機体質量3トン以上の解体用機械 (鉄骨切断機、コンクリート圧砕機、解体用つかみ機、ブレーカ) の運転には、「車両系建設機械 (解体用) 運転技能講習修了証」の取得が必要です。 ●本機をご利用される際の注意事項の詳細は、取扱説明書をご覧ください。 ●本機は改良のため、予告なく変更することがありますのでご了承ください。 ●掲載写真はオプション品を含む他、一部販売車と異なる場合があります。

●お問い合わせは

コマツ建機販売株式会社

TEL.03-5561-3433

URL <http://www.komatsu-kenki.co.jp>

KOMATSU

コマツ

TEL.03-5561-3466

〒107-8414 東京都港区赤坂2-3-6

URL <http://www.komatsu.co.jp>