

コンパクトボディ  
強力な掘削



カッタドラム（軟岩&硬岩用）

■ 特長

1.一番小さく、一番軽量です。

最小重量・・・12t、他社掘削機重量のおおむね1/2。  
最小寸法・・・高さ2.2m（車輪式1.75m）  
巾1.43m、長さ9.7m

- ①極小断面（機体高さ1.8m、巾1.4m）に挑戦する最小型機です。
- ②走行速度14~17m/min、登板角度±13度（クローラ式）迄可能とした足廻りです。
- ③湧水等悪い下盤条件でも優位性を発揮します。
- ④トンネル坑道巾2mで形状による制約もありますが、第2コンベヤー付きで10mR程度以上カーブ出来ます。（車輪式15mR以上）
- ⑤分解搬入3分解でも1単位最高5m未満、7t未満と取扱いは大変便利で分解組立も短時間で出来ます。

2.自由断面掘削機の操作性の良さが生かされています。

- ①リングカット掘削が容易です。
- ②下盤の掘り下げ、根掘り全て、掘削同時積込みが出来ます。
- ③核残り掘りも可能であり、切羽崩落の保護、支保鋼建込時の足場確保が容易となります。

3.土質変化に柔軟な対応が出来ます。

- ①一軸圧縮強度20MPa程度の軟岩を安定掘削するだけでなく、山の悪い場合でも自立さえすれば充分対応いたします。
- ②ブーム・ヘッドでの掘削・同時積込みのため、ギャザリング積込みによる含水土壌泥土化の恐れもなく、効率化が見込まれます。
- ③掘削機構部は350mmストロークのスライド機構を備えているため、クローラの使用頻度少なく下盤を傷めません。

4.その他数多くの利点があります。

- ①ブーム・アーティキュレート機構は、鋼車待ちをなくし、サイクル・タイムを短縮します。
- ②クローラ式は排土板を装備し、効率的な積込みを可能とします。
- ③車輪式は、可脱両フランジ付車輪となっておりますのでレール延長が容易であり、作業効率を高めます。
- ④NATM工法の増加に伴い吹き付けロボット用アタッチメントが装着可能です。（オプション）

●CL9ER-1 車輪式カッターローダ 全景



開発設計・製造・販売・レンタル

株式会社 **タイクウ**

本社 東京都大田区萩中3丁目6番5号 〒114 電話 03 (3741) 3131 (代表) FAX.03 (3741) 6457  
工場 静岡県焼津市柳新屋670 (株)赤阪鐵工所内 〒425 電話 054 (628) 6466 FAX.054 (628) 3743  
中部営業所 静岡県焼津市柳新屋670 〒425 電話 054 (628) 6466 FAX.054 (628) 3743  
札幌営業所 札幌市中央区北4条西6丁目 毎日札幌会館4階 〒060 電話 011 (232) 3650 FAX.011 (231) 7484

TAIKU MACHINERY CO.,LTD.

3-6-5 HAGINAKA, OTA-KU, TOKYO, JAPAN TEL 03 (3741) 3131 FAX. 03 (3741) 6457

**TAIKU**

優れたメカニズムで作業効率をアップ

クローラ式カッターローダー  
**CUTTER LOADER**



車輪式カッターローダー  
**CUTTER LOADER CL9ER-1**

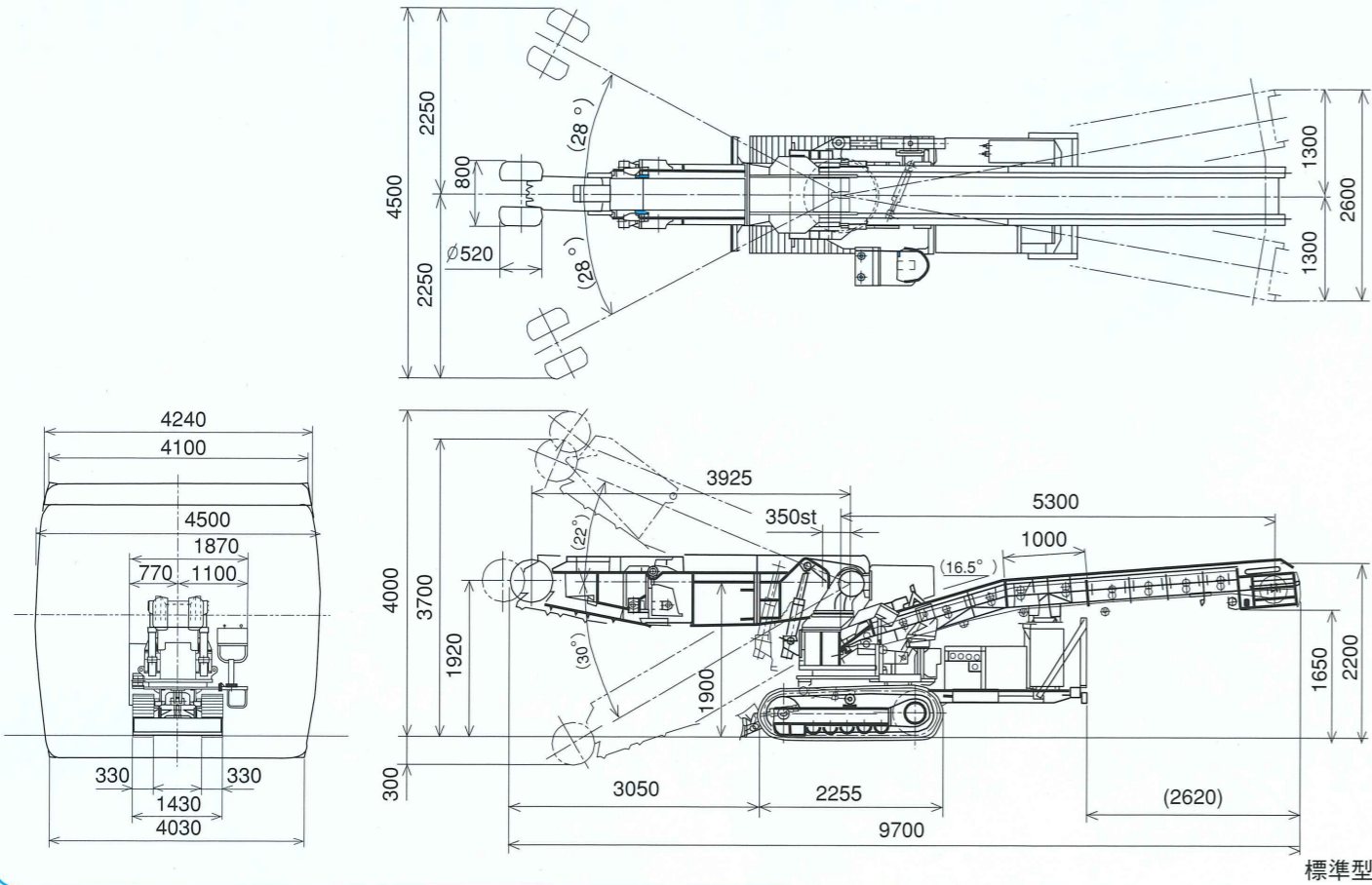
**タイクウ**

# CL9E-1 & CL9ER-1

本機は「掘進積込機」として特許取得済みです。

## CL9E-1 クローラ式 カッターローダー

●オペレータの身になって設計された優れた機能



### 仕様

機体寸法	全長	9,700mm
	全幅(遠線の場合)	1,870mm (1,485)
	全高(ブーム水平時)	2,200mm
電動機	切削電動機	30 kW
	油圧電動機	22 kW
	全装備動力	56 kW
切削範囲	最大切削高さ(地表面)	4,000mm (4,500)
	最大切削深さ(//)	300mm
	最大切削幅	4,500mm
カッターブーム	カッターブーム	シングルローチェンコンベア
	切削ドラム回転速度	90・108min <sup>-1</sup>
	機体スライド量	350mm
	トラフ幅	400mm
	チェン速度	81・97m/min
コンベヤ	第2コンベヤ	ベルトコンベヤ
	ベルト幅	500mm
	速度	74・89m/min
	全高	2,200mm

走行装置	走行方式	クローラ
	走行速度	14・17m/min
	クローラシュー幅	330mm
油圧ポンプ	クローラ全幅	1,430mm
	接地圧	0.11MPa
	油圧ポンプ	3連ギヤポンプ
電源	使用圧力	14~21MPa
	オイルタンク容量	約150ℓ
	供給電源容量	100KVA以上
電源電圧		400・440V
全備質量		約12,000kg

※上記仕様左欄は50Hz地区、右欄は60Hz地区を示します。  
( ) 内寸法は特殊仕様型を示します。  
※コンベヤは後続設備に合わせて変更できます。

### 概要

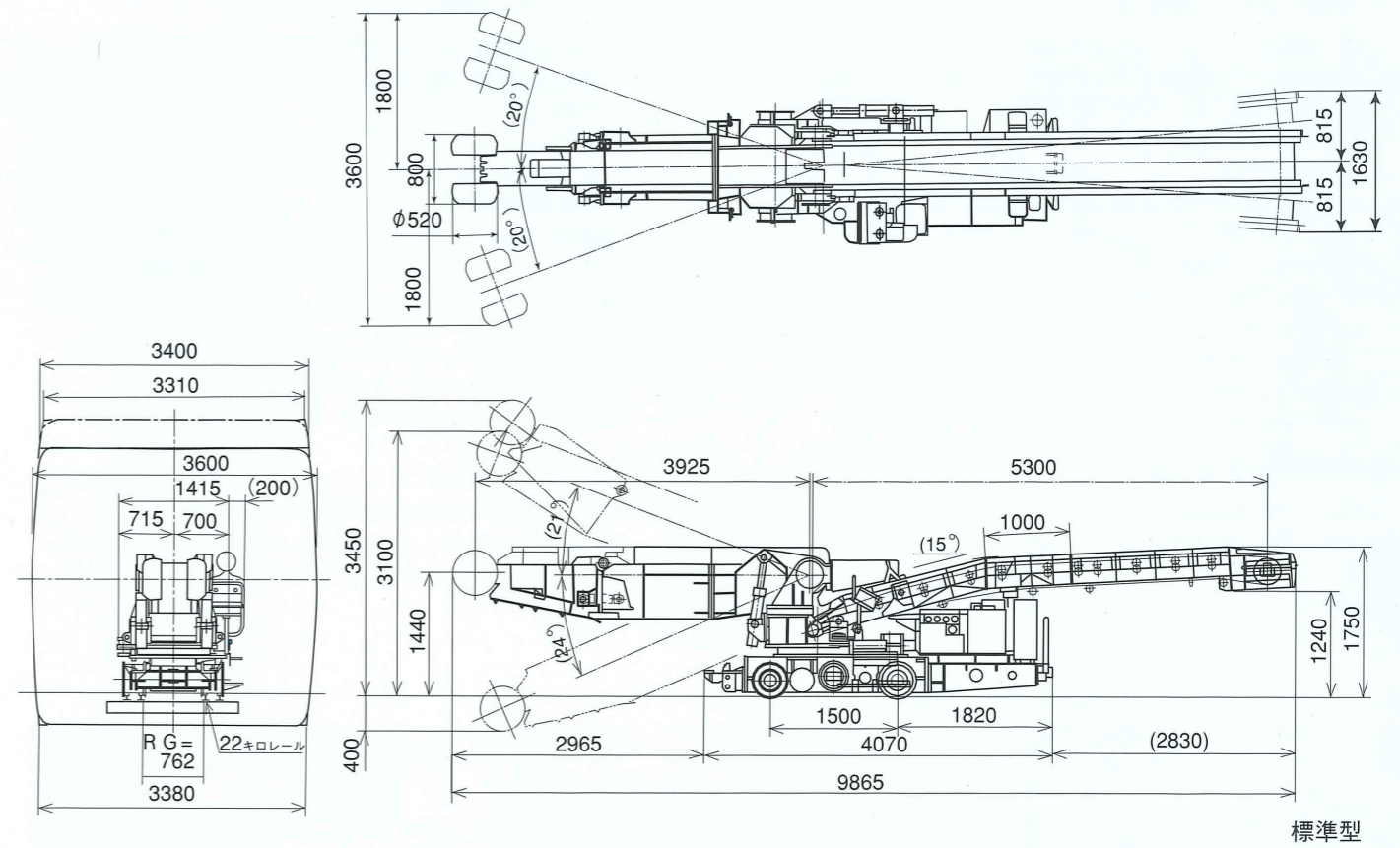
本機は従来のカッターローダに於ける豊富な使用実績からユーザのご要望に応え、電動機直結による掘削力のアップおよび機体のコンパクト化を主眼として開発した極小断面用トンネル掘進機です。

掘削対象は、一軸圧縮強度20MPa程度の軟岩を安定掘削するため、新機構を導入、更に効率向上をはかりました。  
上下水道、水力発電用水路、農業用水路、作業坑、ケーブル工事坑等5m程度の小口径トンネル掘進機です。

ネル迄、市街地地下工事、モルタル切削工事等、使用範囲は広く、当社掘削機の山岳トンネルおよび都市トンネルにおける永年の数多い実績の中から生み出された大変効率の良い機械です。

## CL9ER-1 車輪式 カッターローダー

●お客様の信頼に応える手堅い設計



### 仕様

機体寸法	全長	9,865mm
	全幅(遠線の場合)	1,615mm (1,415)
	全高(ブーム水平時)	1,750mm
電動機	切削電動機	30 kW
	油圧電動機	22 kW
	全装備動力	56 kW
切削範囲	最大切削高さ(レベル面)	3,450mm (3,920)
	最大切削深さ(//)	400mm
	最大切削幅	3,600mm
カッターブーム	カッターブーム	シングルローチェンコンベア
	切削ドラム回転速度	90・108min <sup>-1</sup>
	機体スライド量	なし
	トラフ幅	400mm
	チェン速度	81・97m/min
コンベヤ	第2コンベヤ	ベルトコンベヤ
	ベルト幅	500mm
	速度	74・89m/min
	全高	1,750mm

走行装置	走行方式	車輪
	走行速度	19・23m/min
	レールゲージ	610・762mm
油圧ポンプ	ホイールベース	1,500mm
	油圧ポンプ	2連ギヤポンプ
	使用圧力	14~21MPa
電源	オイルタンク容量	約150ℓ
	供給電源容量	100KVA以上
	電源電圧	400・440V
全備質量		約11,500kg

※上記仕様左欄は50Hz地区、右欄は60Hz地区を示します。  
( ) 内寸法は特殊仕様型を示します。  
※コンベヤは後続設備に合わせて変更できます。  
※運転席は立席型も御用意できます。