

エレクター付一体型吹付けシステム

BUFFALO-2211

TOYU



BUFFALO-2211

◎仕様

全体寸法	全長	16,730mm	
	全幅	3,200mm	
	全高	4,000mm	
台車	全重量	39,200kg	
	最高速度	7km/hr	
	登坂能力	15度	
	軸中心距離	3,500mm	
	輪中心幅	前輪2,100mm後輪2,180mm	
	最少回転半径	3,7m	
	エンジン	日産ディーゼル製	
	総排気量	7412cc	
	定格出力/回転数	133kw(180Ps)/2,200rpm	
	駆動方式	前輪駆動(トルコン式4WS)前後進2速	
油圧装置	タイヤ	14.00-24-24PRチューブ付 前輪ダブル、後輪シングル	
	エンジン駆動	ギアポンプ	
	電動機駆動	18.5kw+1連可変容量型ピストンポンプ 45kw+1連可変容量型ピストンポンプ	
	オイルクーラー	エンジンファン空冷式 水冷式	
	オイルタンク	共用600リットル	
	作動油	ISO VG-32	
	コンクリートポンプ	型式	ブツマイスター BSE-1005E型 定置式モーターポンプ改造型
		寸法	4,845Lx1,644Wx2,082H
		質量	2800kg
		圧送能力(理論値)	10~59m³/h

エレクター	支保工サイズ	125~250mm
	ブーム長	4600~8260mm
	ブーム起伏角度	上45° 下30°
	ブーム旋回角度	外50° 内15°
	ガイド起伏角度	上40° 下55°
	ガイド旋回角度	外99° 内38°
	ガイド回転角度	外75° 内15°
	定格加重	1025kg(片側)
	クランプ幅	213~278mm
	作業範囲	幅13,000 高さ7,600mm
バスケット	ブーム長	5745~10475mm
	ブーム起伏角度	上40° 下30°
	ブーム旋回角度	外35° 内23°
	バスケット起伏角度	上30° 下40°
	バスケット寸法	1400x1500mm
吹付ロボット	積載荷重	250kg
	吹付け能力	30m³
	ノズル移動長	2000mm
	ブーム伸縮長	2500mm
	ブーム起伏角度	上45° 下39°
	ブーム旋回角度	左右45°
	質量	2100kg
作業範囲	幅13mx高さ9.5m	
ケーブルリール	3PNCT125/14mm2x3/1芯x100m	
エアコンプレッサ	MPS-75SSI デンヨー製 2台	
吐出空気量	12m³/min(50Hz)	
吐出空気圧	0.69mpa	

一体型吹付けシステム

吹付ロボット付エレクター台車 +後続ポンプ台車

TOYU

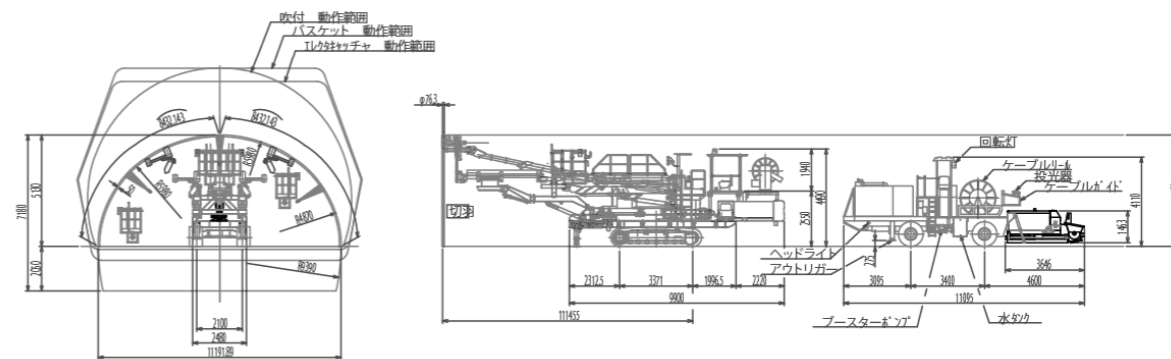


吹付ロボット付エレクター台車+後続ポンプ台車

◎仕様

台車	全長	11500mm
	全幅	2800mm
	全高	4000mm
	重量	23000mm
	支保工サイズ	125~250mm
エレクター	ブーム長	4600~8260mm
	ブーム起伏角度	上45° 下30°
	ブーム旋回角度	外50° 内15°
	ガイド起伏角度	上40° 下55°
	ガイド旋回角度	外99° 内38°
	ガイド回転角度	外75° 内15°
	定格加重	1025kg(片側)
	クランプ幅	213~278mm
	作業範囲	幅13,000高さ7,600mm

バスケット	ブーム長	5745~10475mm
	ブーム起伏角度	上40° 下30°
	ブーム旋回角度	外35° 内23°
	バスケット起伏角度	上30° 下40°
	バスケット寸法	1400x1500mm
吹付ロボット	積載荷重	250kg
	吹付け能力	30m³
	ノズル移動長	2000mm
	ブーム伸縮長	2500mm
	ブーム起伏角度	上45° 下39°
	ブーム旋回角度	左右45°
	質量	2100kg
作業範囲	幅13mx高さ9.5m	



会社概要

「一体型吹付けシステム」
吹付機

タンクトラック

送風機・集塵機
「一体型吹付けシステム」

ブームヘッド

シャフトヘッド
シャフトヘッド

ハッチャーフライト

ホイールシャブ
エレクター台車

ツイニングター
油圧フレーカー

ツイニングター
ツイニングター

濁水処理設備

ARC GEAR INDUSTRY SYSTEMS

株式会社
トーヨーエレクトリック