

VOLVO A25C-TR

VOLVO

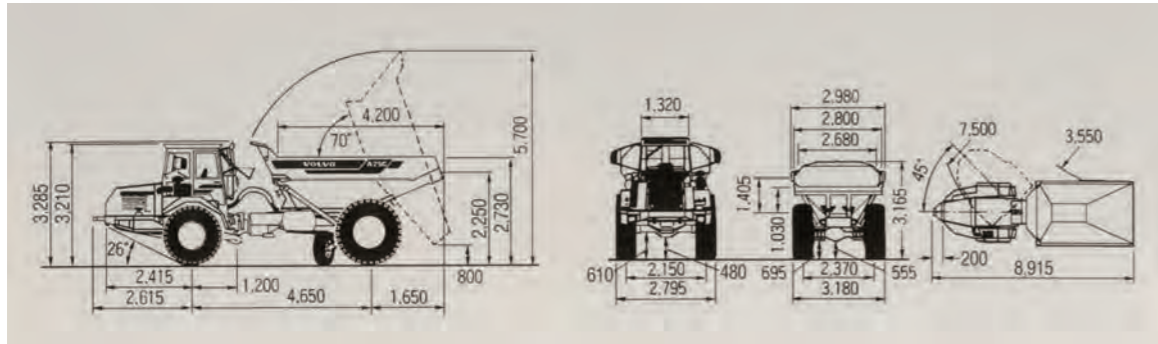
アーティキュレート ダンプトラック

4 × 4

トンネル工事
特別仕様



VOLVO A25C-TR



◎仕様

積載能力	最大積載量	kg	22,500	ステアリングシステム方式	ハイドロメカニカル	
	平積容量	m ³	10.1		アーティキュレート・ステアリング	
質量	山積容量 (SAE2:1)	m ³	13.0	ブレーキ	サービスブレーキ エア・ハイドロリックディスク	
	空車質量	kg	15,770		パーキングブレーキ スプリング作動式	
性能	車両総質量	kg	38,270	リターダ	ミッション組込油圧リターダ	
	最高速度	km/h	52.0	排気ブレーキ	標準装備	
エンジン	前進偏角 (最大)	度	45	タイヤ	サイズ (前輪) 23.5R-25 (後輪) 29.5R-25	
	最小回転半径 (外径)	mm	7,500	容量	燃料タンク L 280	
	(内径)	mm	3,550		トランスミッション L 16	
	駆動方式		4×4		作動油 (タンク/全量) L 145-180	
動力伝達	ダンブ角度	度	70		エンジンオイル L 24	
	時間 (上昇/下降)	秒	12/10		冷却水 L 37	
エンジン	名称		VOLVO TD73KCE			
	形式		ターボ式直噴ターボインタークーラ付			
動力伝達	総行程容積 (総排気量)	L (cc)	6.73 (6,730)	登板能力 (走行路面が舗装されている場合)		
	定格出力	kW/min ⁻¹ (PS/rpm)	187/2,400 (254/2,400)	最大	空車	実車
動力伝達	トルクコンバータ		シングルステージ自動ログアップ付	最大	—	45% (24°)
	トランスミッション		オートマチックパワーシフト	勾配10% (5°)での速度	35km/h	12km/h
	変速段数 高速		前進4段 後進1段	勾配20% (10°)での速度	15km/h	5km/h
	変速段数 低速		前進5段 後進1段			
デフロック			縦方向1 横方向3			

VOLVO A25D-TS

VOLVO

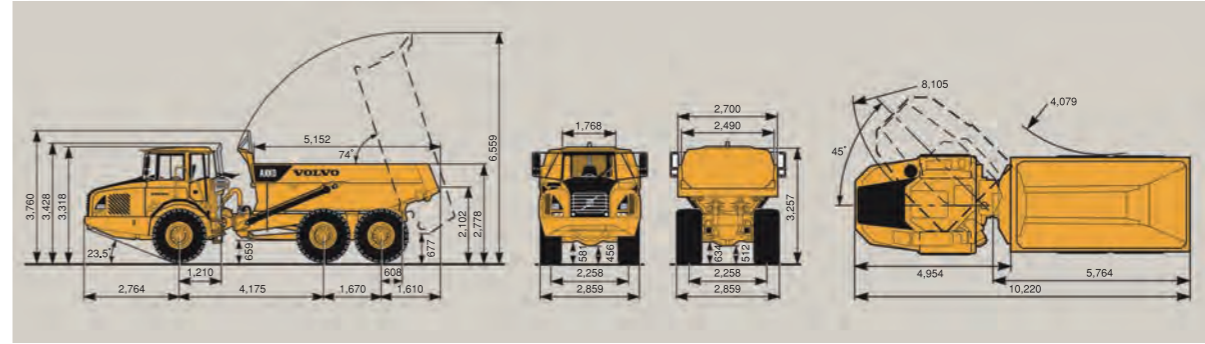
アーティキュレート ダンプトラック

6 × 6

トンネル工事
特別仕様



VOLVO A25D-TS



◎仕様

積載能力	最大積載量	kg	24,000	ステアリングシステム方式	ハイドロメカニカル	
	平積容量	m ³	11.7		アーティキュレート・ステアリング	
質量	山積容量 (SAE2:1)	m ³	15	ブレーキ	サービスブレーキ エア・ハイドロリックディスク	
	空車質量	kg	21,560		パーキングブレーキ スプリング作動式	
性能	車両総質量	kg	45,560	リターダ	ミッション組込油圧リターダ	
	最高速度	km/h	53	排気ブレーキ	標準装備	
エンジン	前進偏角 (最大)	度	45	タイヤ	サイズ (前輪) 20.5R-25 (後輪) 20.5R-25	
	最小回転半径 (外径)	mm	8,105	容量	燃料タンク L 400	
	(内径)	mm	4,079		トランスミッション L 48	
	駆動方式		6×6 (6×4)		作動油 (タンク/全量) L (180/260)	
動力伝達	ダンブ角度	度	74		エンジンオイル L 38	
	時間 (上昇/下降)	秒	12/9		冷却水 L 80	
エンジン	名称		D9AAA			
	形式		ターボ式直噴ターボインタークーラ付			
動力伝達	総行程容積 (総排気量)	L (cc)	9.36 (9,364)	登板能力 (走行路面が舗装されている場合)		
	定格出力	kW/min ⁻¹ (PS/rpm)	224/2,100 (304/2,100)	最大	空車	実車
動力伝達	トルクコンバータ		シングルステージ自動ログアップ付	最大	—	45% (24°)
	トランスミッション		オートマチックパワーシフト	勾配10% (5°)での速度	42km/h	17km/h
	変速段数 高速		前進6段 後進2段	勾配20% (10°)での速度	17km/h	7km/h
	変速段数 低速		前進6段 後進2段			
デフロック			縦方向1 横方向3			