

サンドビック LH307

技術仕様書



用途

サンドビック LH307は、地下での使用に特化して開発された積載量6.7tのロードホールダンプです。開発、鉱山、トンネル工事と多用途に適した機種です。

容量

最大積載量	6,700kg
バケット掘削力 (リフト)	13,700kg
バケット掘削力 (チルト)	11,400kg
安定荷重限界	16,070kg
標準バケット容量	3.0m ³

主要寸法

全長	8,631mm
全幅	2,136mm
全高 (キャノピー除く)	1,720mm
全高 (キャノピー含む)	2,212mm

バケット動作時間

上昇時間	6.5秒
下降時間	3.8秒
排出時間	2.0秒

前進・後進速度(水平/実車)

1速	4.8km/時
2速	9.5km/時
3速	15.9km/時
4速	26.4km/時

Sandvik Mining and Construction Reserves the right to change this specification without further notice.

Sandvik Mining and Construction

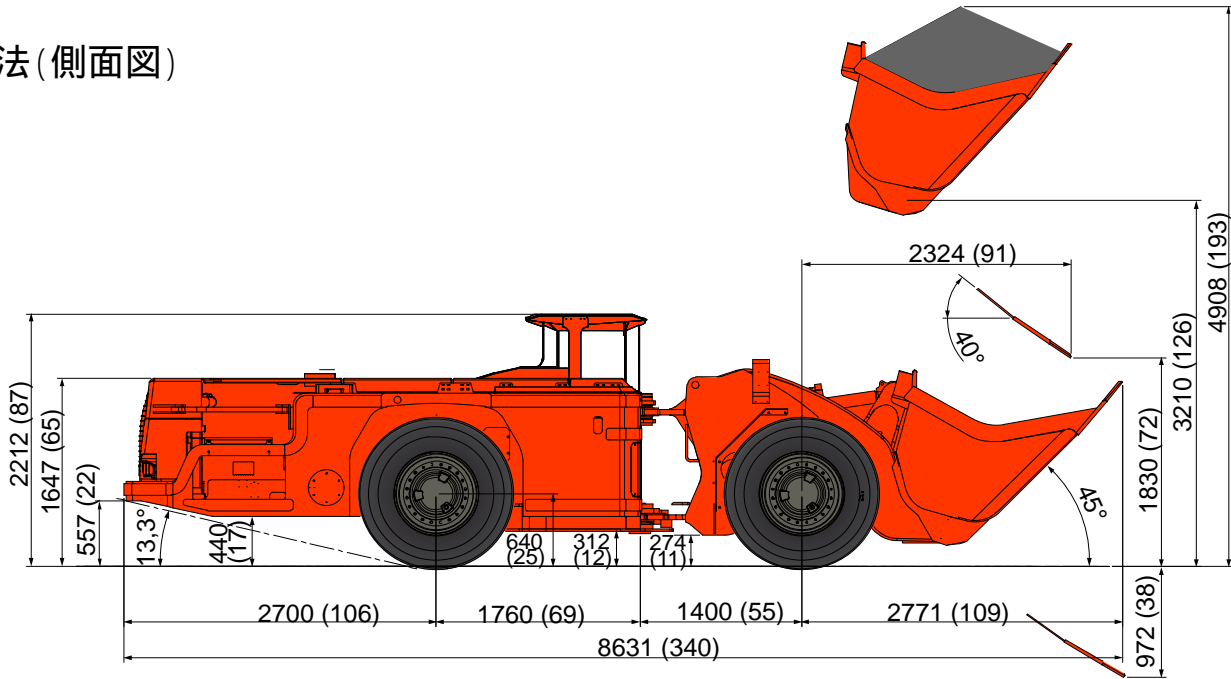
PO. Box 434 20101 Turku Finland

Tel. +358 205 44 131 Fax +358 205 44 130

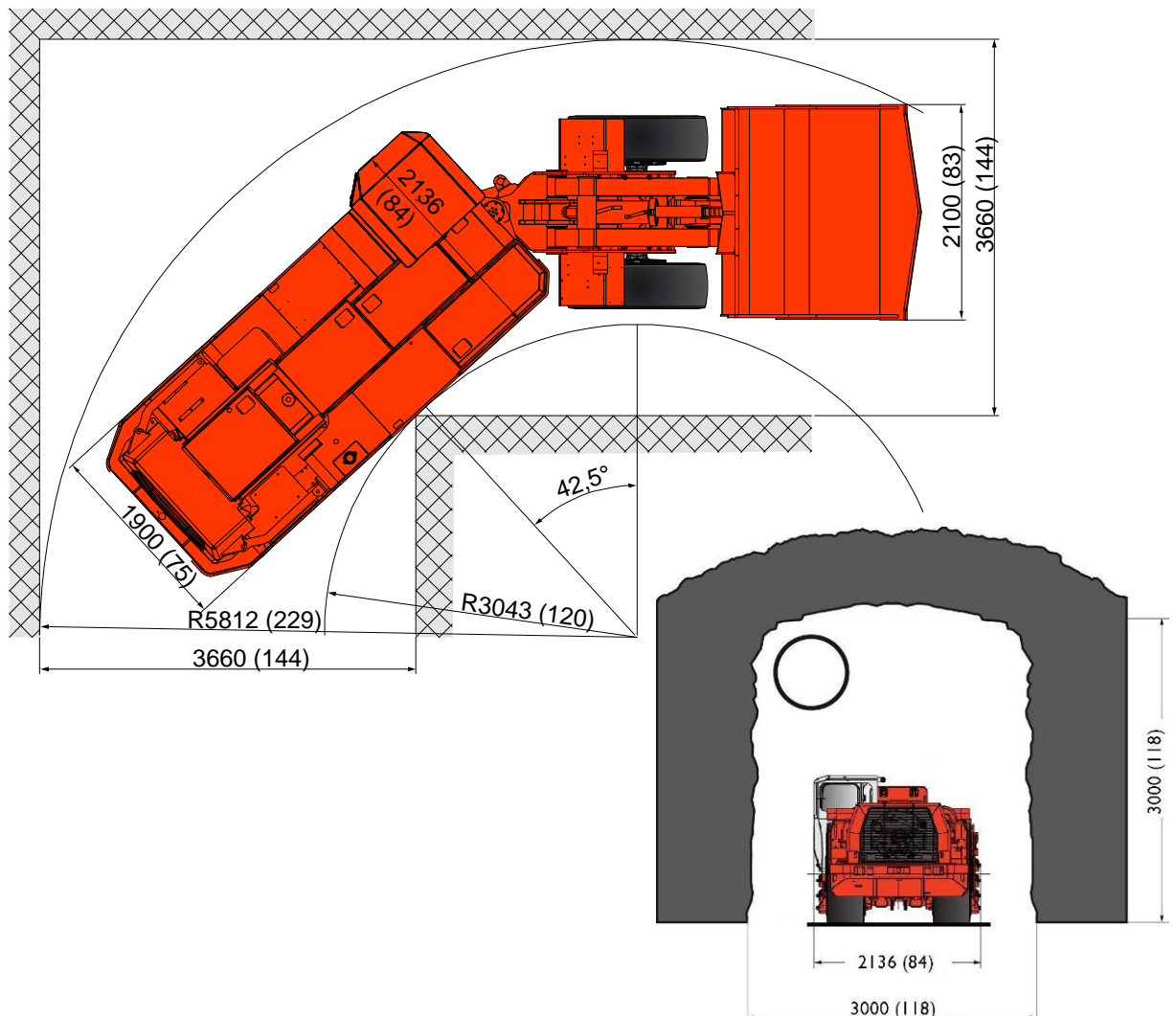
www.sandvik.com



寸法 (側面図)



寸法 (上面図)



Sandvik Mining and Construction Reserves the right to change this specification without further notice.

Sandvik Mining and Construction

PO. Box 434 20101 Turku Finland

Tel. +358 205 44 131 Fax +358 205 44 130

www.sandvik.com

伝動機構

エンジン

ディーゼルエンジン	メルセデス ベンツ OM906LA
出力	150kW @ 2200rpm
トルク	750Nm @ 1400rpm
シリンダー数	インライン6
排気量	6,400cc
冷却システム	水冷式
燃焼方式	4ストローク, 直接噴射
エアフィルタ	乾式
電気システム	24V
エミッション	Tier III, Euro Stage 3 (オフロード法2006年基準少数生産車特例取得済, NS-586)
排気システム	二重壁エキゾーストパイプ, 触媒浄化 / マフラー
平均燃費	19.0 ℓ/時 (50%積載時)
燃料タンク容量	210 ℓ

コンパター

Dana G273.1 stage	シングル
-------------------	------

トランスミッション

Dana RT32421	モジュール化付パワーシフトトランスミッション, 前進・後進4速, 自動キアシフト制御
--------------	---

アクスル

フロント	Kessler D91, スプリング適用油圧式ブレーキ, リミテッドスリップデフ, 固定
リア	Kessler D91, スプリング適用油圧式ブレーキ, リミテッドスリップデフ, オシレーション±8° , (ローラーヘアリング式)

タイヤ

タイヤサイズ	17.5 x 25 L5S, 20ply
※上記仕様にて入手可能なメーカー・型式のものを採用	

車両重量

運転重量(空車)

総重量	18,020 kg
フロント アクスル	7,950 kg
リア アクスル	10,070 kg

運転重量(実車)

総重量	24,720 kg
フロント アクスル	18,050 kg
リア アクスル	6,670 kg

標準オペレーターコンパートメント

ROPS / FOPS 認定キャビン	
地上高さ	2,212mm
幅	2,136mm

フレーム

リア・フロント フレーム	溶接鋼製構造
セントラルピン	シールにて密封, 調節可能なアッパーヘアリング

※リアタンク,油圧タンク,キャビンベースはフレームに溶接固定

油圧ステアリング

パワーステアリング,複動シリンダーによるアーティキュレート方式,
電気式ジョイスティック操作 (非常ステアリングはオプション)

回転半径

アーティキュレート角度	±42.5°
旋回半径(内輪)	3,043mm
旋回半径(外輪)	5,812mm

主要コンポーネント

メインバルブ	
パイロットコントロールバルブ	
ステアリングシリンダー	100mm径
ステアリング&パイロット油圧ポンプ	キヤタイプ

バケット油圧

電気式モノスティックによるバケット・ブーム操作, キヤポンプにより
バケットの油圧メインバルブに作動油を供給。
ステアリング不使用時にはステアリングの油圧をバケットの油圧に合流。

メインコンポーネント

ブーム制御	Z-link
リフトシリンダー	径140mm
ダンプシリンダー	径200mm
パイロットコントロールバルブ	
メインバルブ	
バケット油圧用ポンプ	キヤタイプ
取付金具	ORFS
タンク容量	230 ℓ

作動油・トランスミッションオイル用のオイルクーラーは、
周囲温度52° まで対応可能。

ブレーキ

サービスブレーキは油圧制御式スプリングブレーキ、湿式多板ブレーキです。

独立した2回路：フロントアクスル / リアアクスル

サービスブレーキは非常停止ブレーキとしても機能

ブレーキ解除ホップ：電気式駆動

自動ブレーキ起動システム：ABA

主要コンポーネント

圧力アクキュムレーター ピストンタイプ

ブレーキペダルバルブ

チャージングバルブ

電装品

オルタネータ 24V, 100A, Bosch

バッテリー 2 x 12V, 145 Ah

スターター 24V, Bosch

運転灯・作業灯 フロント2箇所, 65W

リア2箇所, 65W

キャビン2箇所, 65W

駐車ランプ フロント2箇所, LED

ブレーキランプ

方向指示灯

電気制御システム, 5.7インチディスプレイ搭載, 自己診断機能内蔵

人間工学に基づく安全装置

シートベルト

ロック可能なメインスイッチ

バックアラーム (欧州標準規格)

外部シャットダウン, リア2箇所

低振動シート

標準マニュアル

取扱説明書

-オペレーターマニュアル 1部

-メンテナンスマニュアル 1部

パーツマニュアル 1部

サービス&修理マニュアル 1部

CD-ROM (2枚) PDFデータ (上記全マニュアル)

他の標準機器

自動給脂システム

消火器 12kg (欧州標準規格)

パトライト

ニュートラルブレーキ

車輪止めとブラケット

追加オプション

非常ステアリング (欧州標準規格)

手動消化システム-アンスル社製 6ノズル
(自動エンジン停止機能付)

手動消化システム-アンスル社製 6ノズル
CHECKFIRE (自動エンジン停止機能付)

手動消化システム-サントピック製 FS1000,
(自動エンジン停止機能付)

ライトのカバーグリル

キャリミット (工場にて上限キャを設定)

スペアリム (17.5-25)

ブームサスペンション (ライトコントロール)

方向表示灯 (赤/緑)

Wiggins社製 液体充填システム (作動油, トランス・エンジンオイル)

Wiggins社製 燃料充填システム

ジャンプスタート

欧州標準規格 (CEN) 準拠対応

認証済み圧力アクキュムレータ

HBC社製 遠隔無線制御 CAN, 完備

HBC社製 遠隔無線制御インターフェース (手動)

遠隔無線式リカバリーキット (無線信号によるブレーキ解放), フック付

積載表示器

モニタリングカメラシステム

タイヤ空気圧モニタリングシステム

LinkOne スペアパーツマニュアル

CatBase スペアパーツマニュアル

キャビンヒーター

代替バケット

比重 (t/m ³)	2.5	2.0	1.8
------------------------	-----	-----	-----

容積 (m ³)	2.7	3.3	3.7
----------------------	-----	-----	-----

幅 (mm)	1,953	2,153	2,153
--------	-------	-------	-------

登坂性能

メルセデス ベンツ OM906LA, 150kW

転がり抵抗2%で試算

トルコンロックアップOFF

空車時

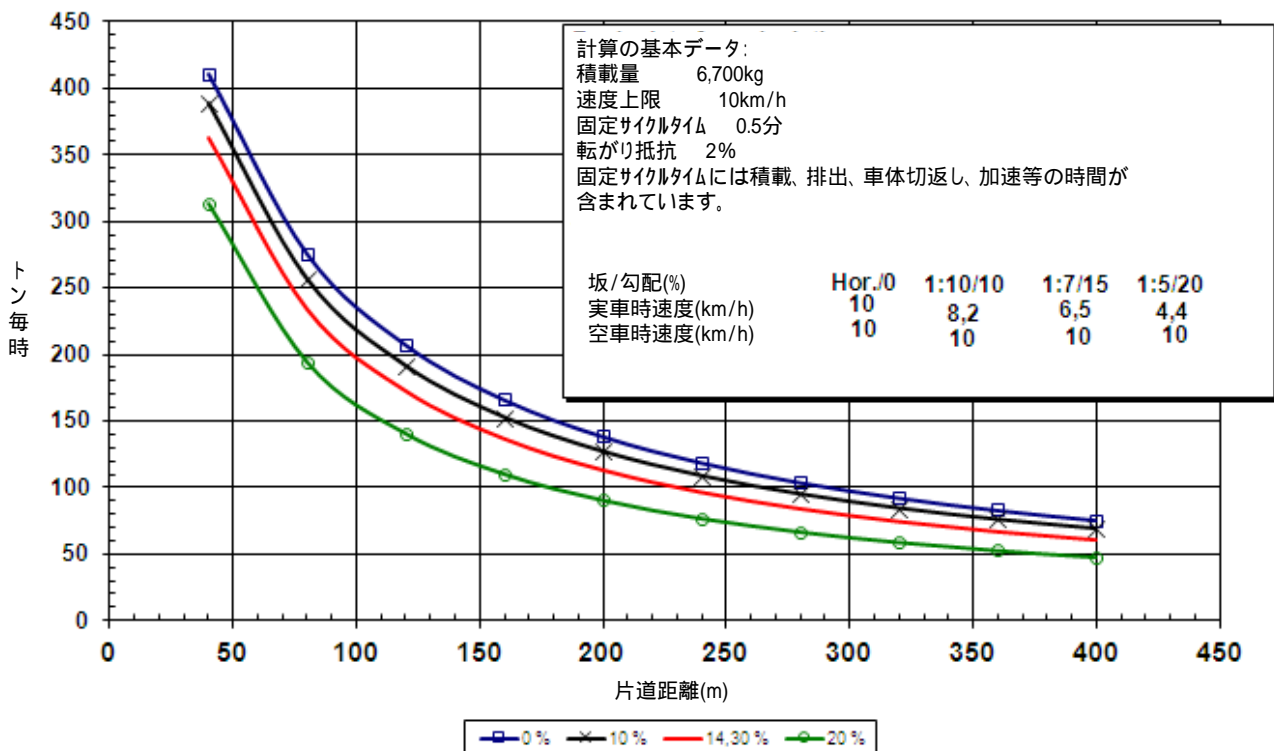
勾配 (勾配比率)	0.0%	2.0%	4.0%	6.0%	8.0%	10.0%	12.5%	14.3%	17.0%
1速 (km/h)	4.8	4.7	4.6	4.5	4.4	4.4	4.3	4.3	4.2
2速 (km/h)	9.7	9.3	9.1	8.9	8.7	8.5	8.3	8.1	7.5
3速 (km/h)	16.2	15.5	15.0	14.5	13.5	11.9	9.8	8.3	-
4速 (km/h)	27.1	25.5	22.9	17.8	13.0	-	-	-	-

実車時

勾配 (勾配比率)	0.0%	2.0%	4.0%	6.0%	8.0%	10.0%	12.5%	14.3%	17.0%
1速 (km/h)	4.8	4.6	4.5	4.4	4.3	4.3	4.2	4.2	4.1
2速 (km/h)	9.5	9.1	8.8	8.6	8.4	8.0	7.2	6.5	5.4
3速 (km/h)	15.9	15.1	14.4	12.8	10.4	8.2	-	-	-
4速 (km/h)	26.4	24.0	17.2	10.9	-	-	-	-	-

生産曲線

LH307
生産曲線



走行特性曲線

