



ジオマスタ

PC
78us

本仕様車は運転員保護構造のキャブを装備していません。



低く、狭い地下での掘削作業に威力を発揮

- 低車高キャブ、ショートアーム、ショートブームで、地下での作業が楽に行えます。
- アームシリンダをブーム下に配置、バケットシリンダカバー、アタッチ配管ガードなど装備、外部からの損傷を低減します。

KOMATSU



PC78US

ジオマスタ

■特長

① ショートアーム、ショートブーム

1アタッチ配管付き
アタッチ配管部にガード装着
バケットシリンダにカバー装着



③ 丸吊りフック付き



⑤ 低車高キャブ

フロントハーフガード付き
全高:2435mm
本仕様車は運転員保護構造のキャブを装備しておりません。



② 大型バケット

バケット容量:0.4m³



④ ワイドブレード&600mmトリプルシュー装着



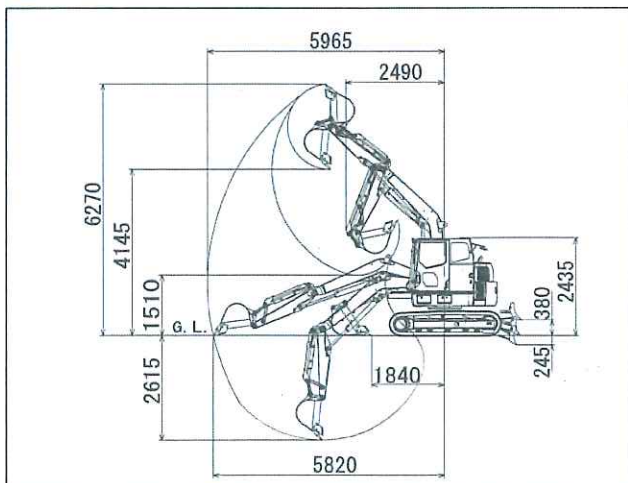
⑥ 増量ウエイト



⑦ その他

- ・強化レボフレームアンダーカバー
- ・強化トラックフレームアンダーカバー

■作業範囲図



■仕様

項目	単位	PC78US-8 ジオマスタ
機械質量	kg	7,880
バケット容量	m ³	0.40[旧 JIS0.35]以下
エンジン定格出力	kw[PS]/rpm	41[55]/1,950
走行速度(低速/高速)	km/h	2.9/5.0
旋回速度	rpm	10
輸送時全長	mm	5,435
輸送時全高	mm	2,435
全幅	mm	2,470
最大掘削高さ	mm	6,270
最大掘削深さ	mm	2,615
最大掘削半径	mm	5,965
後端旋回半径	mm	1,295

単位は国際単位系によるS I単位表示。[]内の非S I単位は参考値です。

- 機体質量3トン以上の建設機械の運転には「車両系建設機械運転技能講習修了証」の取得が必要です。
- 掲載写真は一部販売車と異なる場合があります。また、カタログ用にポーズをつけて撮影したものであり、安全のために、実際にはこのような状態で機械を放置しないようご注意ください。
- 本機をご利用される際の注意事項の詳細は取扱説明書をご覧ください。
- 本機は改良のため、予告なく仕様変更することがありますのでご了承ください。

お問い合わせは

KOMATSU

コマツ

栗津工場ワーキングギア室

TEL. 0761-43-1157

FAX. 0761-43-1496

〒923-0392 石川県小松市苅津町ツ23